

DEUTZ TCD 2.9



Solutions optimisées en termes de coût total de possession pour les exigences les plus élevées en matière d'émissions

	TCD 2.9	TCD 2.9 HT	TCD 2.9 HP
▪ Puissance max. :	55,4 kW (2200 tr/min)	55,4 kW (2200 tr/min)	77 kW (2200 tr/min)
▪ Couple max. :	300 Nm (1600 tr/min)	375 Nm (1400 tr/min)	420 Nm (1600 tr/min)
▪ EAT :	DOC / FAP	DOC / FAP	DOC / FAP + SCR



www.intermat.deutz.com

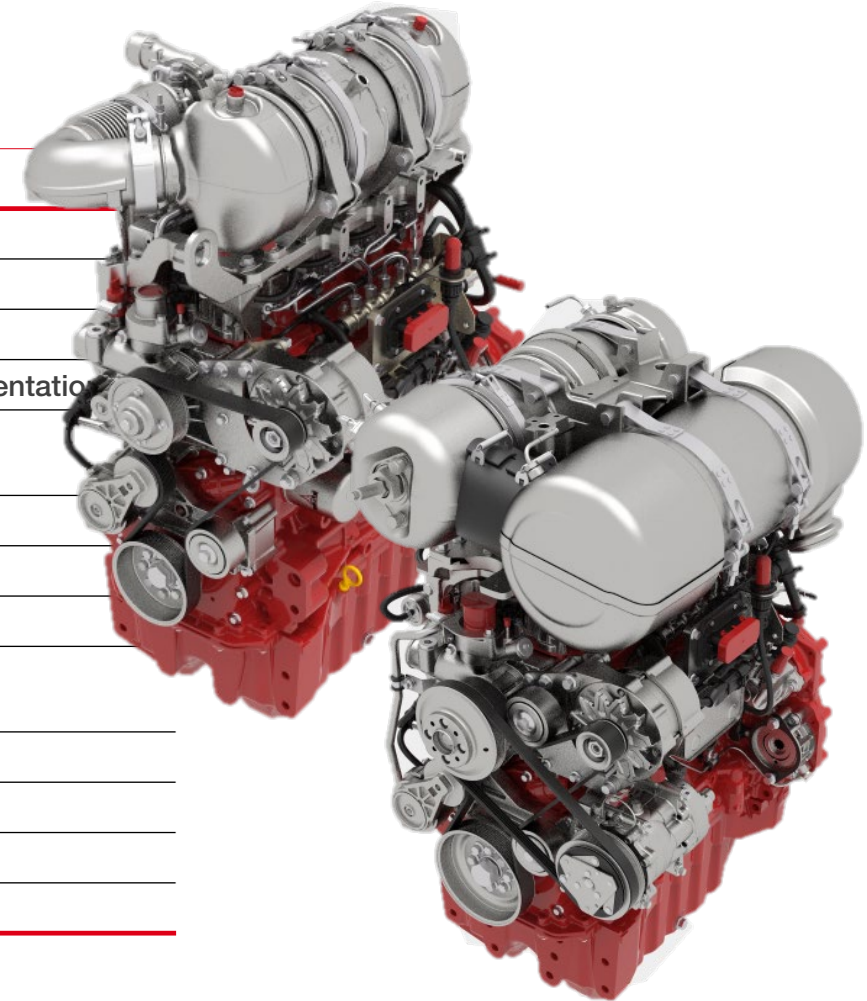
DEUTZ TCD 2.9



Concept de moteur Phase V

Caractéristiques du moteur

Nombre de cylindres		4
Cylindrée	l	2,92
Vitesse nominale max.	tr/min	2600
Aspiration		Turbocompresseur avec refroidisseur d'air de suralimentation
Puissance de sortie selon ISO 14396	kW	77
Au régime	tr/min	2200
Couple max.	Nm	420
Au régime	tr/min	1600
Consommation spécifique de carburant	g/kWh	213
Poids (DIN 70020 partie 7A)	kg	305
Prise de force C	Nm	120
B10T	h	8000
Intervalle de service	h	500 (standard) / 1000 (en option)

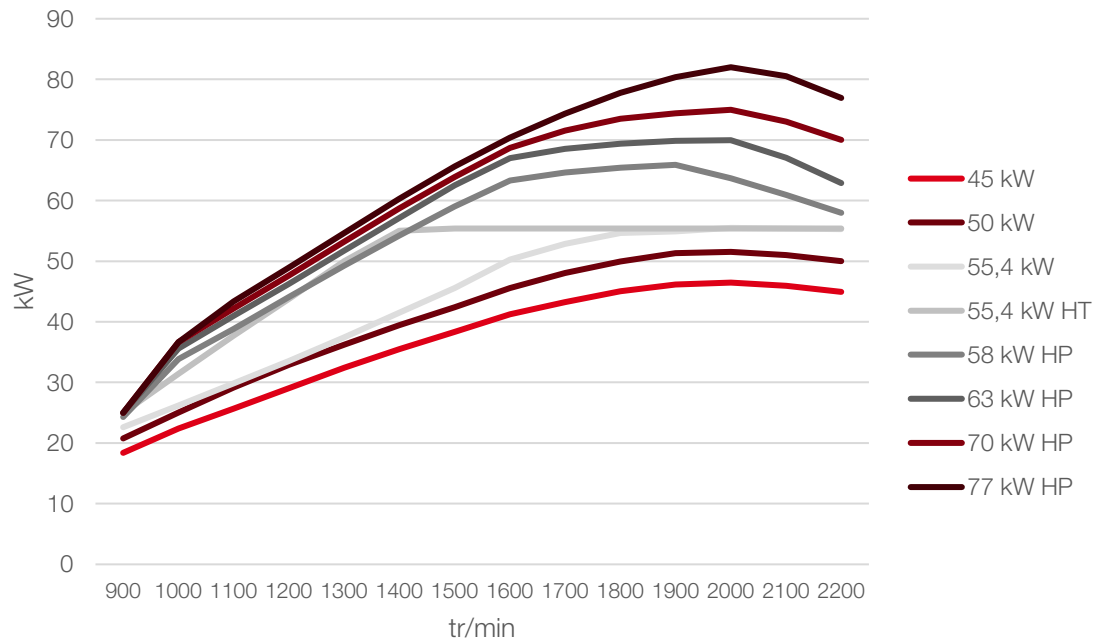


DEUTZ TCD 2.9

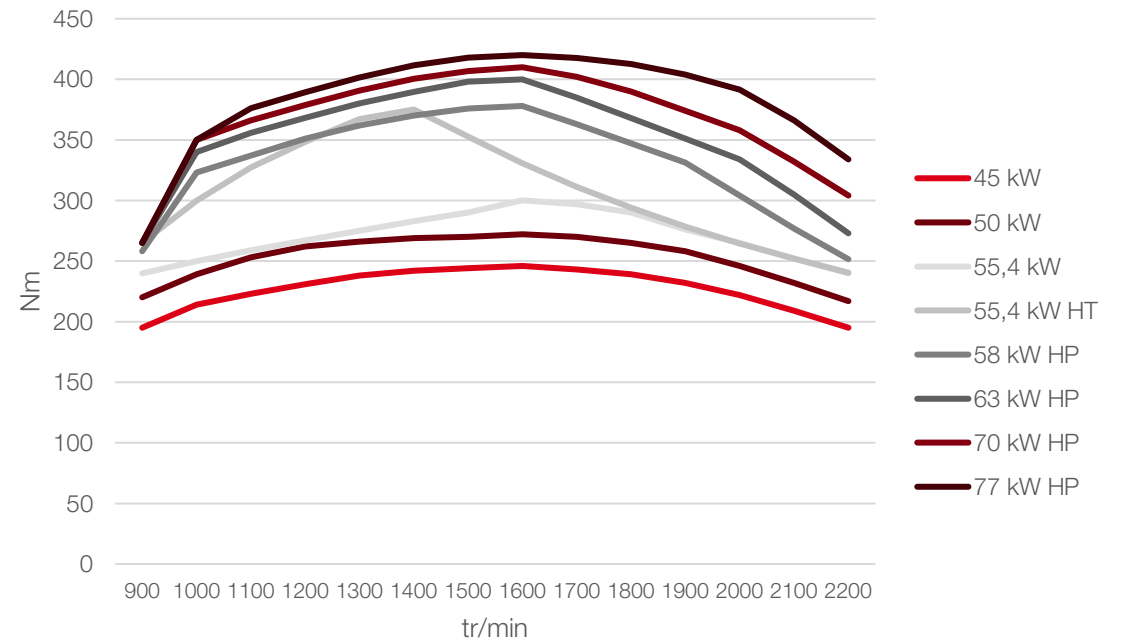


Courbes de performance Phase V UE

Puissance



Couple



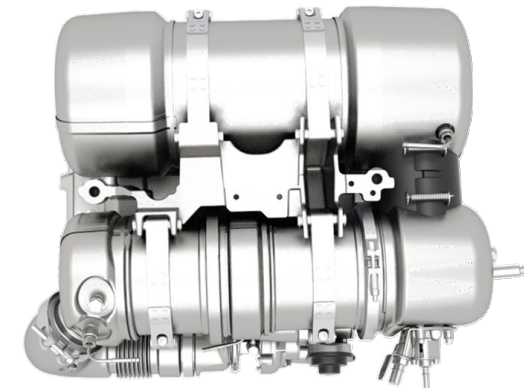
DEUTZ TCD 2.9



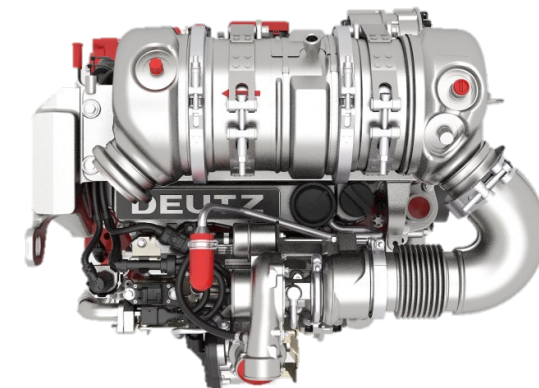
Concept de la famille de produits : post-traitement des gaz d'échappement

EAT compact >56 kW

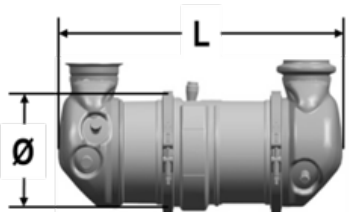
Plage kW	Moteur	DOC/FAP L x d [mm]	SCR L x d [mm]
45 - <56 kW	TCD 2.9	470 x 199	sans
56 - 77 kW	TCD 2.9	612 x 199	267 x 781



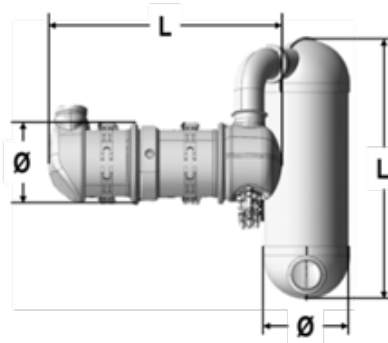
EAT monté <56 kW



DOC/FAP



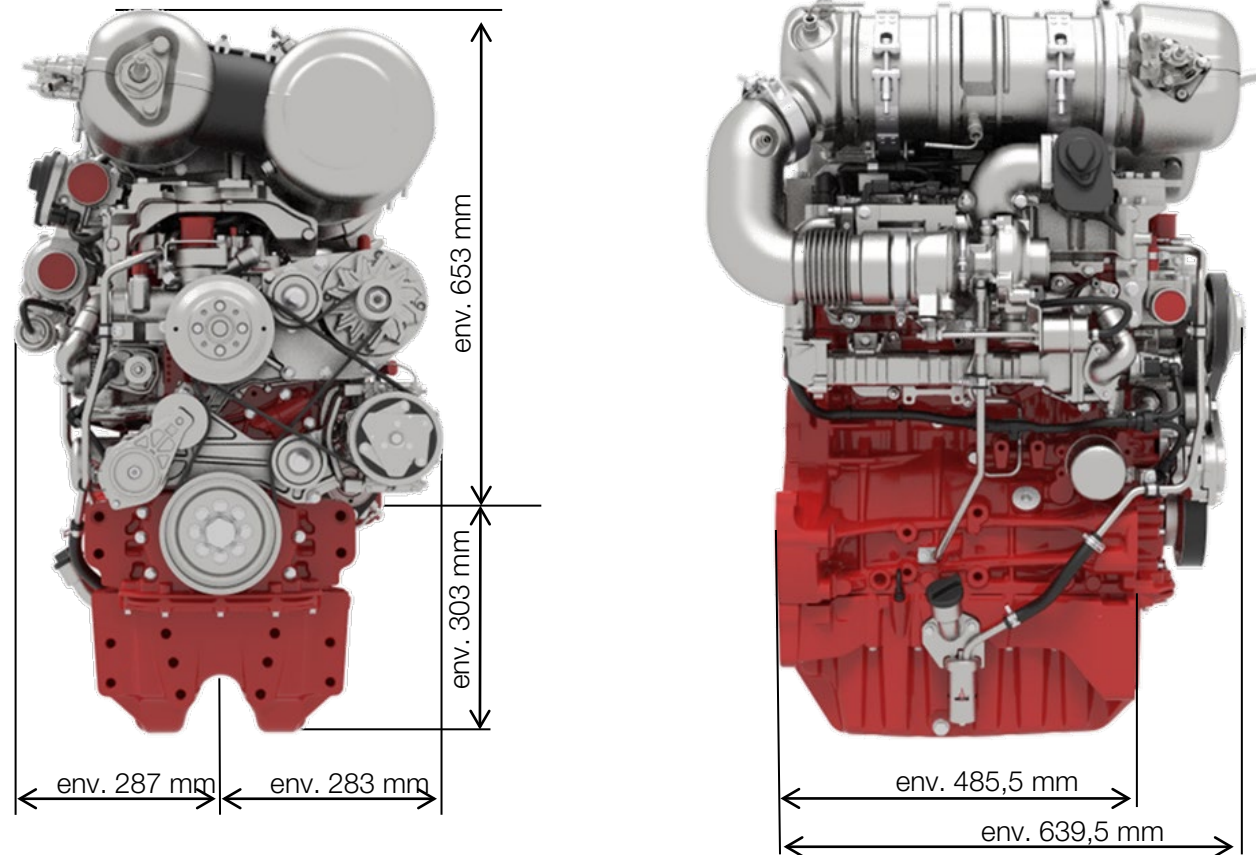
DOC/FAP +SCR



DEUTZ TCD 2.9



TCD 2.9 >56 kW avec DOC/FAP et SCR
compacts montés au-dessus du couvercle de
soupape



DEUTZ TCD 2.9



TCD 2.9 <56 kW avec DOC/FAP monté sur le couvercle de soupape

