

# DEUTZ TCD 3.9 / 4.0



Solutions optimisées en termes de coût total de possession pour les exigences les plus élevées en matière d'émissions

- **Puissance max. :** 129,4 kW (2300 tr/min)
- **Couple max. :** 700 Nm (1300 tr/min – 1600 tr/min)
- **Consommation de carburant :** 198 g/kWh

## TCD 3.9 / 4.0



[www.intermat.deutz.com](http://www.intermat.deutz.com)

# DEUTZ TCD 3.9 / 4.0



## Caractéristiques du moteur

### Spécifications cible du moteur

- Cylindres 4 en ligne
- Cylindrée 3,94 l
- Alésage / moyeu 99 / 128 mm
- Puissance max. 129,4 kW (2300 tr/min)
- Couple max. 700 Nm (1300 – 1600 tr/min)
- Étiquette Multi-Power disponible
- Turbocompresseur actionneur pneumatique avec électrovanne
- Prise de force latérale 1 160 Nm
- Prise de force latérale 2 310 Nm
- B10T 8 000 h (utilisation dans la construction)
- Intervalle d'entretien 500 h / 1000 h en option
- Système Start-Stop disponible

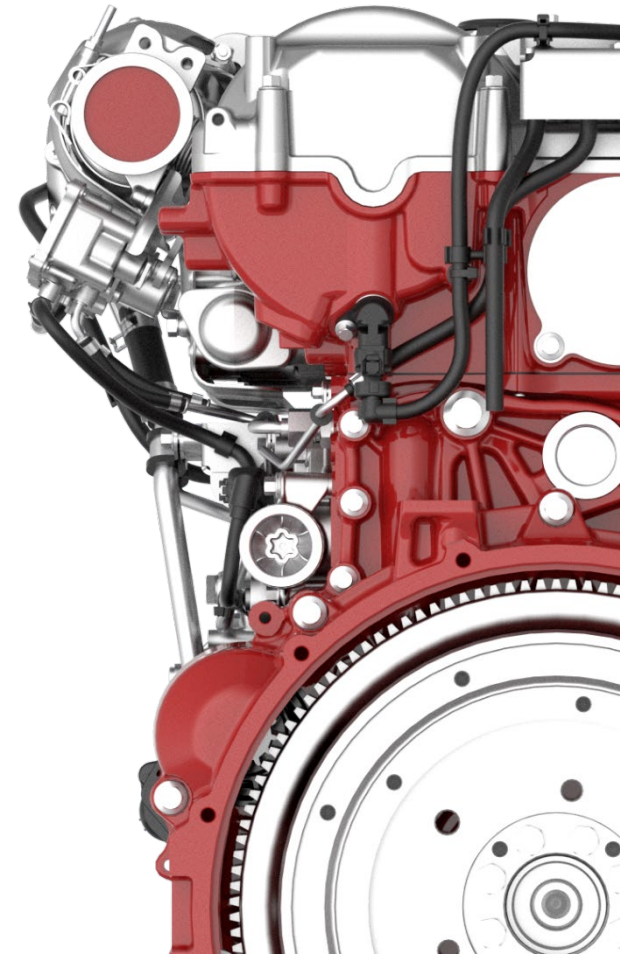
### Spécifications EAT :

#### Phase V et Tier 4 :

- DOC/FAP + SCR / sans EGR

#### Phase IIIA :

- sans EAT / avec EGR

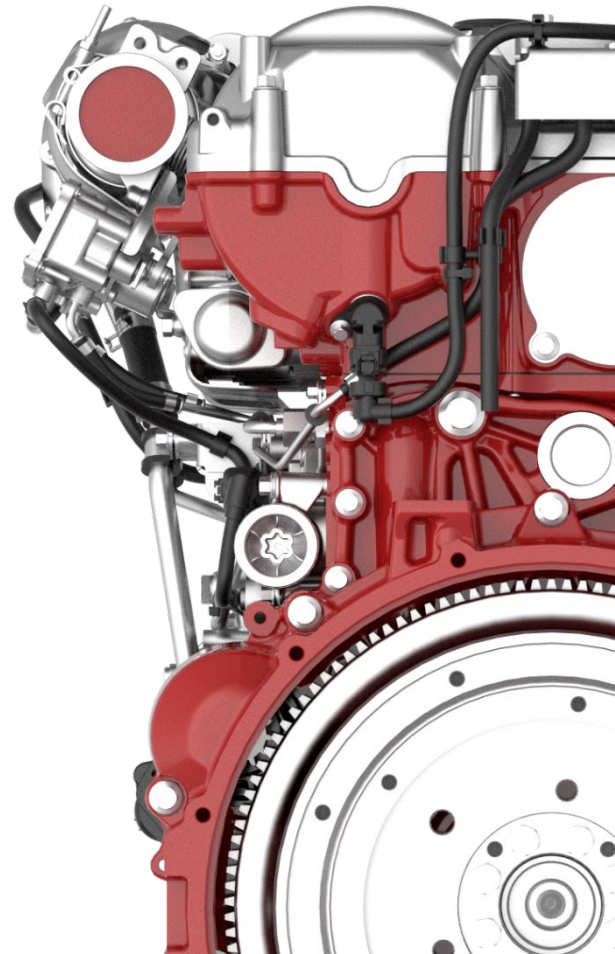


# DEUTZ TCD 3.9 / 4.0



## Caractéristiques standard et version performance

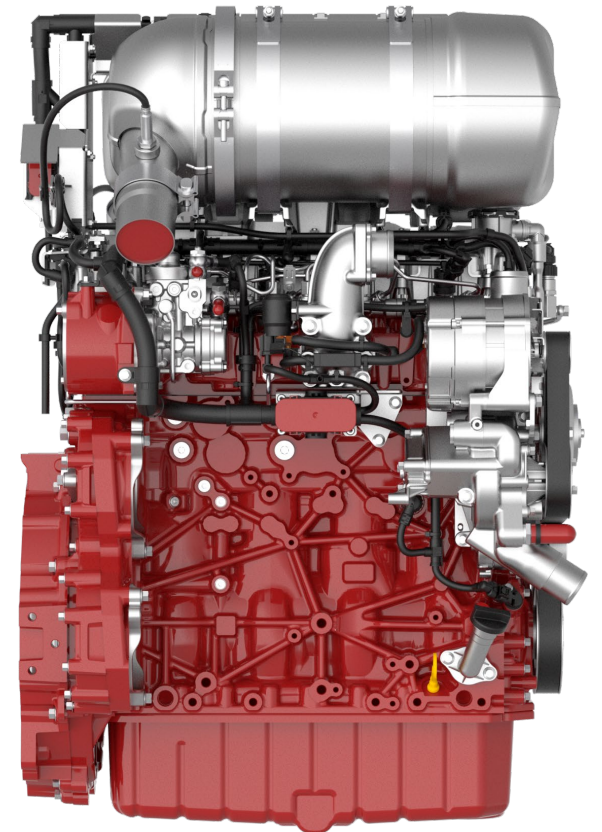
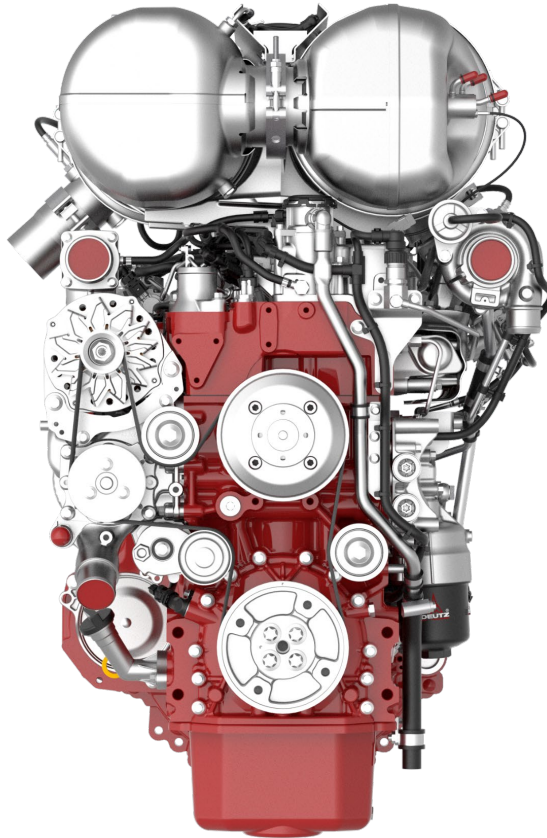
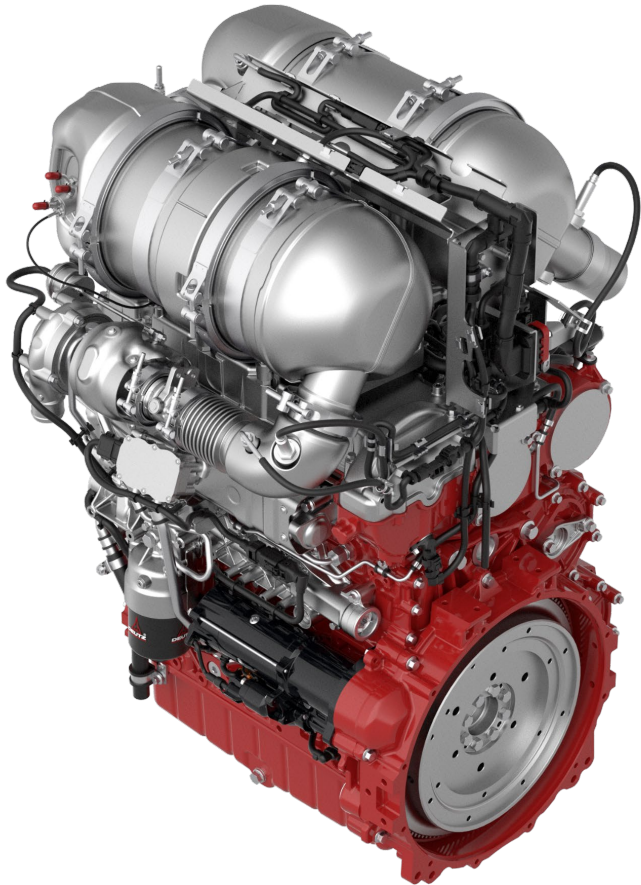
	TCD 3.9	TCD 4.0
	Standard	Performance
Puissance	75 – 110 kW	110 – 129,4 kW
Couple max.	642 Nm	700 Nm
Post-traitement (Phase V et Tier 4F)	DOC/FAP + SCR sans EGR	



# DEUTZ TCD 3.9 / 4.0



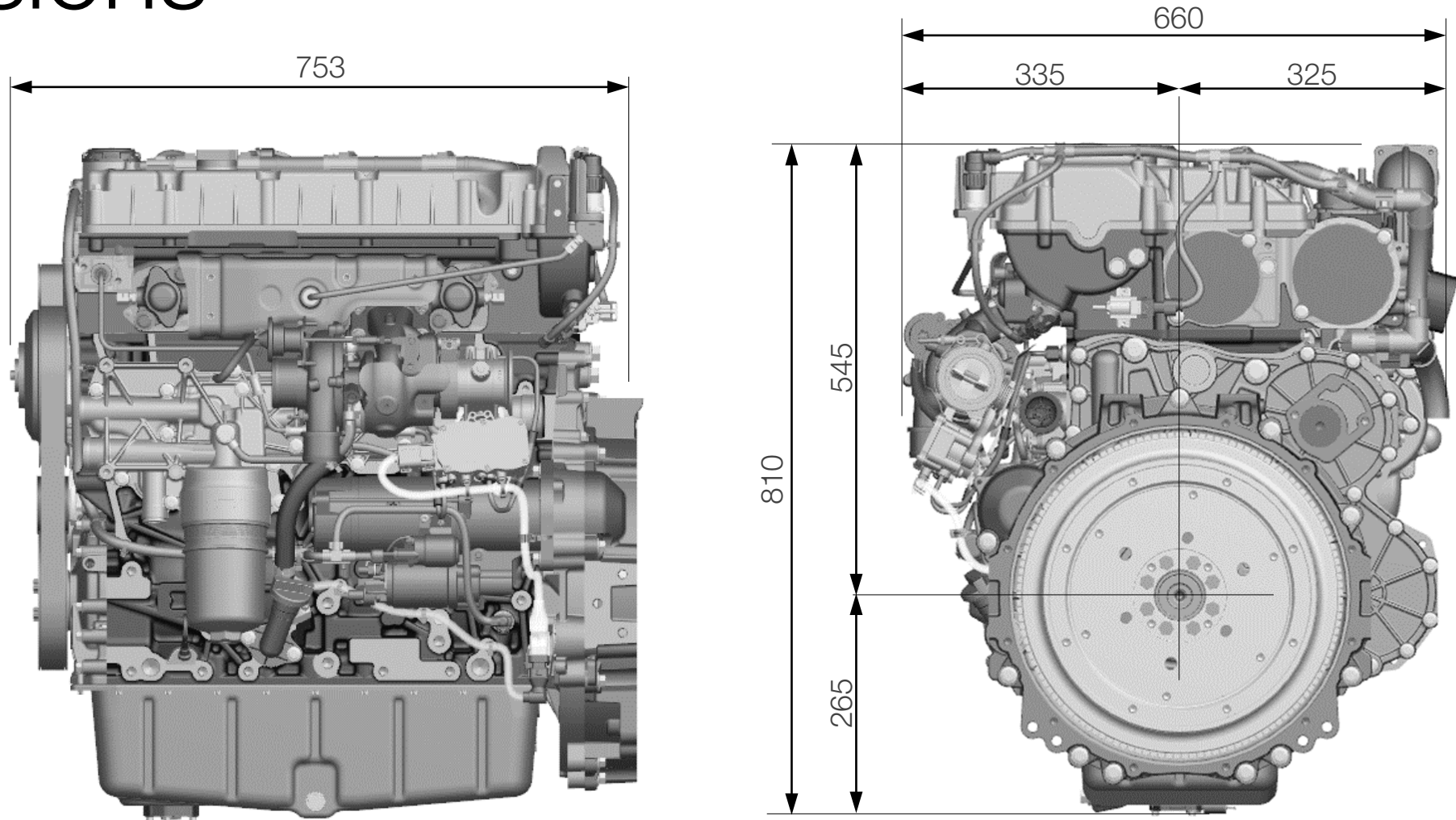
EAT monté



# DEUTZ TCD 3.9 / 4.0



## Dimensions

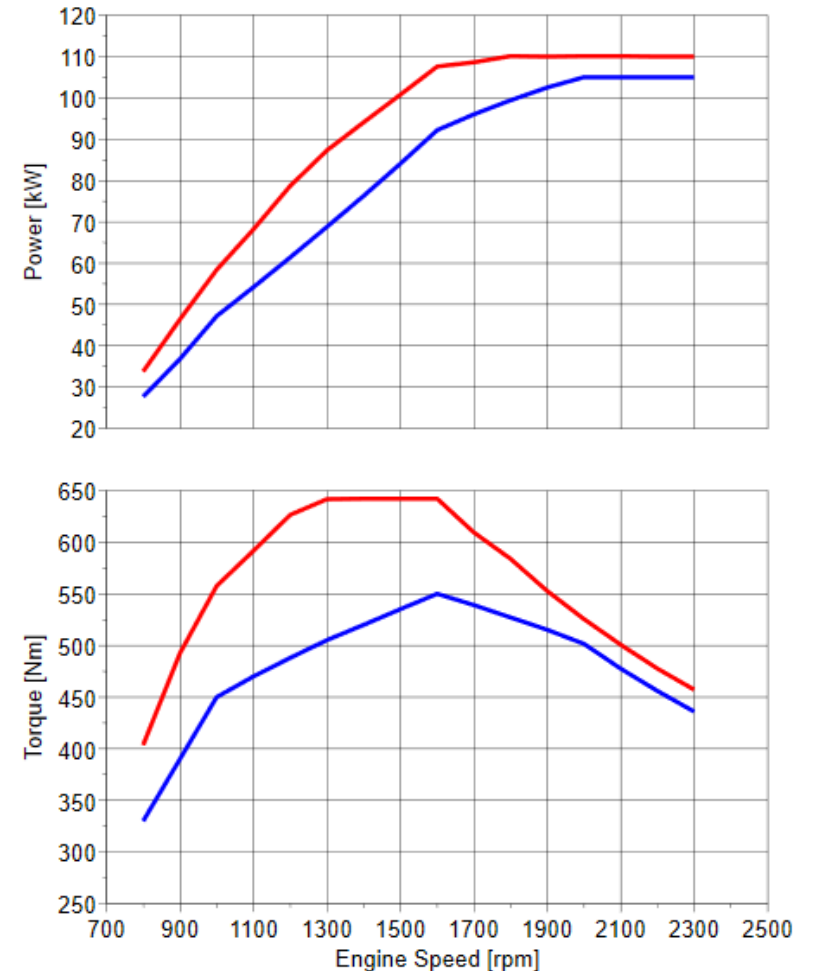


# DEUTZ TCD 3.9 préliminaire



## Courbe de performance du moteur

- Type de moteur **TCD 3.9 L4 Value**
- Puissance selon ISO14396
- Puissance nominale 110 kW / 2300 tr/min
- Couple max. 642 Nm / 1600 tr/min
  
- Type de moteur **TCD 3.6 L4**
- Puissance selon ISO14396
- Puissance nominale 105 kW / 2300 tr/min
- Couple max. 550 Nm / 1600 tr/min



# DEUTZ TCD 4.0 préliminaire



## Courbe de performance du moteur

- Type de moteur **TCD 4.0 L4 Performance**
- Puissance selon ISO14396
- Puissance nominale 129,4 kW / 2300 tr/min
- Couple max. 700 Nm / 1600 tr/min
  
- Type de moteur **TCD 4.1 L4**
- Puissance selon ISO14396
- Puissance nominale 115 kW / 2300 tr/min
- Couple max. 609 Nm / 1600 tr/min

